

SEM658D

Фронтальный погрузчик



Изображенные на фотографиях машины могут быть оснащены дополнительным оборудованием.

SEM658D

Преимущества

- **Надежность:** прочная рама для работы в тяжелых условиях, трансмиссия с электрогидравлическим управлением и мосты собственного производства для длительного срока службы
- **Производительность:** автоматическая трансмиссия с функцией быстрого понижения передачи, оптимизированная работа ГТР и дизельного двигателя для большего тягового усилия (на 8 %)
- **Топливная экономичность:** оптимизированная система подачи масла трансмиссии, вентилятор охлаждения на электромуфте E-fan и аксиально-поршневой насос в системе рулевого управления и рабочей гидравлики для снижения расхода топлива
- **Комфорт:** превосходная обзорность, низкий уровень шума в кабине, регулируемое сиденье для удобства оператора

Наш сайт

<http://www.semmachinery.com>

Соц. сети

Присоединяйтесь к SEM в Facebook и YouTube



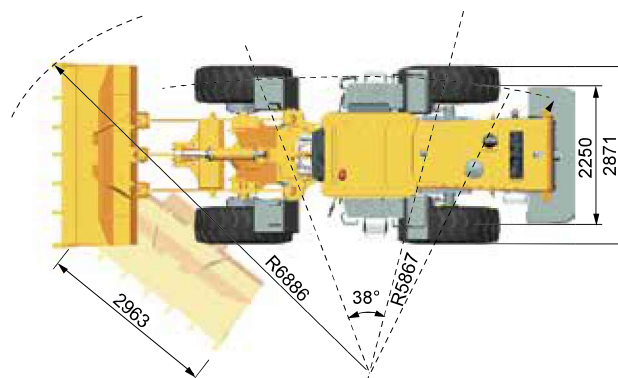
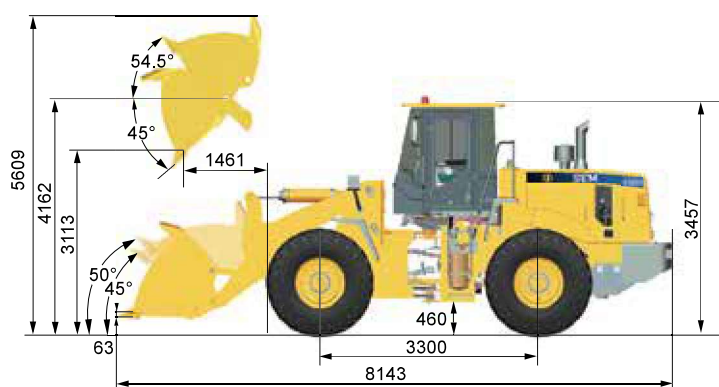
A Caterpillar Brand

Технические характеристики

Основные характеристики		Мосты	
Грузоподъемность, кг	5000	Угол качения заднего моста, град.	± 11
Эксплуатационная масса со стандартным ковшом, кг	17 347	Шины	23,5–25 PR16 Bias
Объем ковша, м ³	2,6–4	Рабочие тормоза	Сухого типа, гидравлические с пневматическим усилением
Вырывное усилие, кН	178	Стояночный тормоз	Барабанный
Тяговое усилие, кН	170		
Заправочные объемы		Двигатель	
Топливный бак, л	252	Модель двигателя	WD10G220E21
Бак гидравлики, л	165	Экологический стандарт	T2/Stage2
Масло двигателя, л	21	Номинальная частота вращения, об/мин	2200
Масло трансмиссии, л	45	Номинальная мощность, кВт	162
		Объем, л	9,7
Трансмиссия		Гидравлическая система	
Модель	SEM160, автоматическая, многовальная	С открытым центром и обратной связью по нагрузке	
Количество передач	F4/R3	Время полного рабочего цикла, сек.	9,3
Тип гидротрансформатора	Однофазный, 3-элементный	Время подъема стрелы, сек.	5,4
Максимальная скорость, км/ч	37	Максимальное рабочее давление, МПа	18

Доступные опции

Ковш общего назначения	Стрела с увеличенной высотой разгрузки
Ковш для скальных пород	Радиальные шины
Угольный ковш для легких материалов	Быстросъемная муфта для навесного оборудования
V-образный скальный ковш	Воздушный фильтр в масляной ванне
Ковш с боковой разгрузкой	PL241 – система передачи данных



► Все габариты указаны для машины в стандартной комплектации.

Производитель имеет право менять характеристики выпускаемой продукции без предварительного уведомления. Изображенные на фотографиях машины могут быть оснащены дополнительным оборудованием. За информацией о доступных опциях обратитесь к своему дилеру SEM.

© 2020 Caterpillar (Цинчжоу), SEM, логотип, внешнее оформление продукции, равно как корпоративная и продуктовая идентификация, использованные в этом документе, являются торговыми марками компании Caterpillar (Цинчжоу) и не могут использоваться без разрешения. Все права защищены.