

SEM636D

Фронтальный погрузчик



Изображенные на фотографиях машины могут быть оснащены дополнительным оборудованием.

SEM636D

Преимущества

- Высокая производительность
- Топливная экономичность
- Надежность и долговечность, лучшие в классе
- Комфорт работы оператора

Наш сайт

<http://www.semmachinery.com>

Соц. сети

Присоединяйтесь к SEM в Facebook и YouTube



A Caterpillar Brand

Технические характеристики

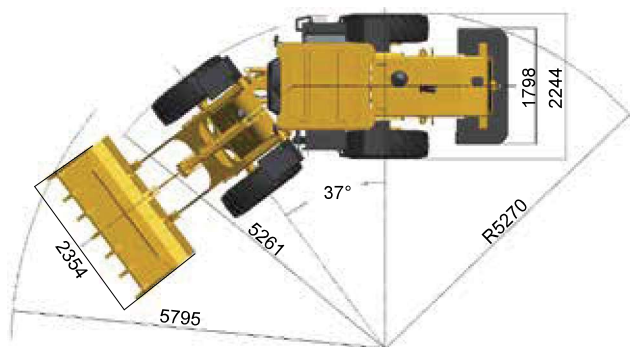
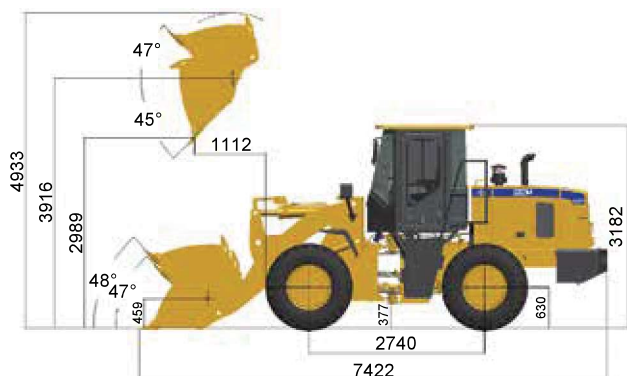
Основные характеристики		Рулевое управление	
Грузоподъемность, кг	3000	Угол складывания рамы (влево и вправо), град.	37 ± 1
Эксплуатационная масса (с ROPS/без ROPS), кг	10 438/10 133	Радиус поворота (по заднему колесу/по ковшу), мм	5314/5869
Колесная база, мм	2740	Мосты	
Объем ковша, м ³	1,5–2,5	Передний	С дифференциалом открытого типа
Объем стандартного ковша PS (коэффициент наполнения 100%/110%), м ³	1,7/1,9	Задний	С дифференциалом открытого типа на качающейся раме
Габариты (Д × Ш × В), мм	7422 × 2354 × 3182	Угол качания заднего моста, град.	± 12
Двигатель		Тормозная система	
Мощность двигателя, кВт	92	Рабочий тормоз	Сухой, дискового типа, с пневмогидравлическим приводом
Модель	Weichai WP6G125E22	Стояночный тормоз	Барабанного типа
Диаметр цилиндра, мм	105	Трансмиссия	
Ход поршня, мм	130	Многовальная трансмиссия с переключением под нагрузкой	
Объем, л	6,75	Модель к. п.	SEM TR100
Крутящий момент, Н·м	540	Скорости вперед (1-я/2-я/3-я/4-я), км/ч	7,9/14/25/39
Эксплуатационные характеристики		Скорости назад (1-я/2-я), км/ч	9,7/39
Тяговое усилие, кН	97	Заправочные объемы	
Вырывное усилие, кН	113	Система охлаждения, л	35
Опрокидывающая нагрузка при полном повороте (с ROPS/без ROPS), кг	6227/5991	Система смазки двигателя, л	17
Высота разгрузки по кромке ковша, мм	2989	Гидротрансформатор и коробка передач, л	45
Гидравлическая система		Мосты (передний/задний), л	10/10
Управление	Пилотное	Гидравлический бак, л	95
Производительность насоса, мл/об	100	Топливный бак, л	162
Тип насоса	Шестеренный	Шины	
Давление в системе, МПа	18	Размер	17,5–25
Полный рабочий цикл, сек.	8,34	Тип	Диагональные
Подъем стрелы, сек.	4,65	Слойность	12
Разгрузка ковша, сек.	1,0	Протектор	L3/E3
Опускание стрелы (пустой ковш, плавающий режим), сек.	2,69	Рабочее давление (передние/задние), кПа	350/300

Доступные опции

Телематическая система Product Link PL241		Удлиненная стрела High Lift 3200 мм с ковшем для песка 1,43 м ³	
Стандартная стрела	<ul style="list-style-type: none"> со стандартным ковшем GP 1,7 м³ с режущей кромкой с зубьями 3100 мм со скальным ковшем 1,4 м³ 2850 мм с угольным ковшем 2,5 м³ 	Лесной захват	<ul style="list-style-type: none"> с цельной верхней кромкой со стыкующимися зубьями с увеличенным охватом с перекрещивающимися зубьями
Удлиненная стрела	<ul style="list-style-type: none"> Extra High Lift 3538 мм с ковшем 2,5 м³ High Lift 3200 мм с ковшем GP 1,5 м³ с зубьями 	Палетные вилы	
Захват для труб со стыкующимися зубьями			

- Защита тормозных дисков, задний дворник
- Система охлаждения для работы в условиях повышенных температур
- Система охлаждения для работы в условиях повышенной запыленности

- Шины для работы на песке (диагональные, 17,5–25, L3/E3)
- 3-секционный гидрораспределитель
- Масла для использования в холодных условиях
- Система быстрой смены рабочего оборудования



► Все габариты указаны для машины в стандартной комплектации.

Производитель имеет право менять характеристики выпускаемой продукции без предварительного уведомления. Изображенные на фотографиях машины могут быть оснащены дополнительным оборудованием. За информацией о доступных опциях обратитесь к своему дилеру SEM.

© 2020 Caterpillar (Цинчжоу). SEM, логотип, внешнее оформление продукции, равно как корпоративная и продуктовая идентификация, использованные в этом документе, являются торговыми марками компании Caterpillar (Цинчжоу) и не могут использоваться без разрешения. Все права защищены.